

MONTAGEHINWEIS

AHOI TISCH 90 X 90 CM

Lieferumfang:

- 4 x Senkschraube mit Innensechskant, M5 x 25
- 8 x Senkschraube mit Innensechskant, M6 x 12
- 1 x Sechskant-Winkelschraubendreher 3 mm
- 1 x Sechskant-Winkelschraubendreher 4 mm
- 4 x Tischbeine, 2 x Tischbeinverbinder, 1 x Tischplatte

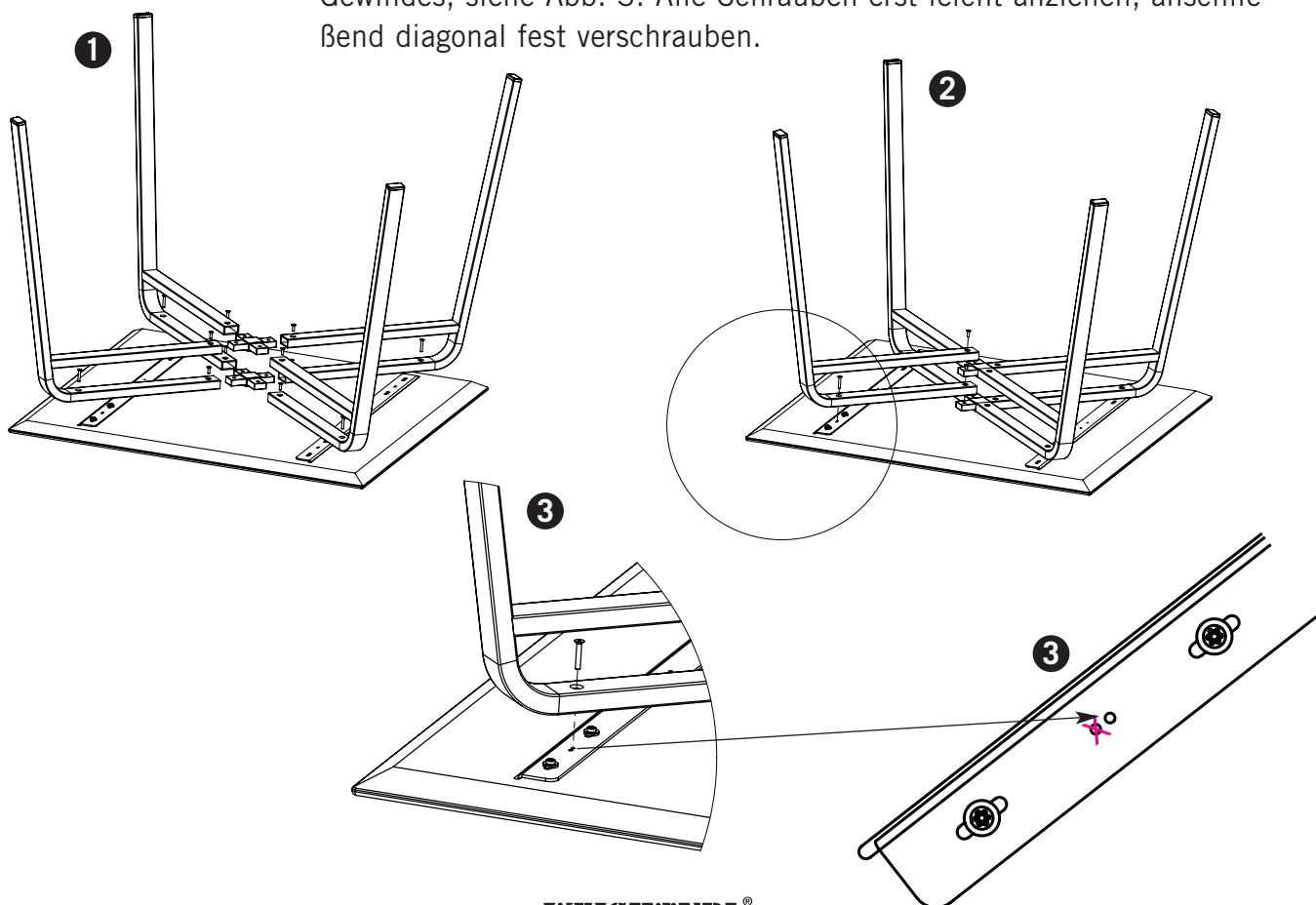
Bedienung:

Legen Sie die Tischplatte mit den Bohrungen nach oben auf eine eben Fläche, legen Sie den Karton unter, vermeiden Sie Kratzer...

Montieren Sie zuerst beide Tischbeinverbinder an den Tischbeinen, siehe Abb. 1 und ziehen Sie die Schrauben **zuerst leicht** an.

Anschließend verschrauben Sie das Gestell, wie in Abb. 2 dargestellt, an die Tischplatte. Zur Info: Teak-Tischplatten sind mit 2 Traversen, HPL-Tischplatten mit 4 Gewindebuchsen ausgestattet.

Achten Sie bei der Teak-Tischplatte auf die Verwendung des richtigen Gewindes, siehe Abb. 3. Alle Schrauben erst leicht anziehen, anschließend diagonal fest verschrauben.



MONTAGEHINWEIS

AHOI TISCH

Lieferumfang:

Ahoi Tisch, fertig montiert.

Bedienung:

Zum Öffnen des Ahoi Tisches das Handrad auf der Unterseite des Tisches heraus-schrauben, die beiden Tischbeine auf klappen und das Handrad wieder einschrauben.

